

SX-1612



■用途 / Applications

- 一般民生機器・携帯機器用 / Consumer / Mobile Equipment

■特長 / Features

- 超小型・薄型(1.6 × 1.2 × 0.45) / Ultra small・Low Profile(1.6 × 1.2 × 0.45)
- セラミックパッケージ / Ceramic Package
- Pbフリー、リフロー対応 / Pb Free , Reflow Compatible

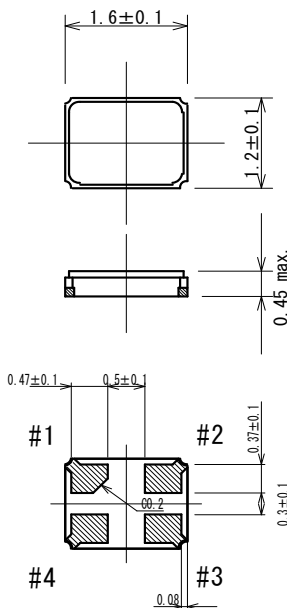


■仕様 / Specification

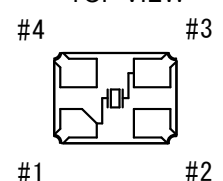
型式 / Type	SX-1612	
公称周波数 Nominal frequency range	26.000 ~ 54.000 MHz	
オーバートーン次数 Overtone Order	Fundamental [AT-cut]	
保存温度範囲 Storage temperature range	-40~+90°C	
動作温度範囲 Operating temperature range	-20~+70°C	-30~+85°C
周波数温度特性 Frequency temperature characteristics (Ref. to +25°C)	±15×10 ⁻⁶	±20×10 ⁻⁶
周波数許容偏差 Frequency tolerance(at +25°C)	±15×10 ⁻⁶	
等価直列抵抗 Equivalent series resistance	200 Ω : 26.000 ~ 39.999 MHz	100 Ω : 40.000 ~ 54.000 MHz
負荷容量 Load capacitance	8pF	
並列容量 Shunt capacitance	5pF max.	
励振レベル Drive Level	10μW(100μW max.)	

テーピング数量 : 3,000pcs max./Reel / Maximum quantity per 1 reel is Max,3000pcs and oriented part in 1 direction.

■外形・寸法 / Outline and Dimensions [単位:mm]

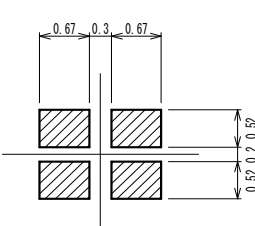


TOP VIEW



#1,#3: Crystal terminal
#2: GND(Connected to cover.) #4: NC
(Please connect it with GND.)

Example of a Terminal Land Pattern



Maximum marking length		Marking
line1	line2	
4	4	Laser
ex.)		
4 0 . 0		
S G A		